

酷悦系列 冷风机



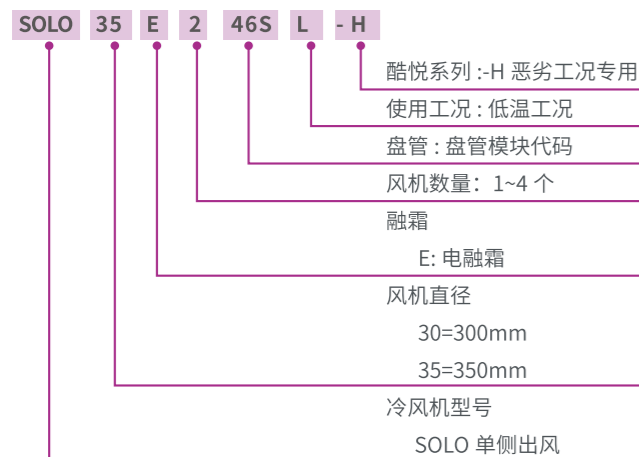
客户价值

- 适应开门频繁，湿度、温度条件恶劣的应用场所需求
- 翅片结霜更少，融霜效率更高
- 使用寿命更长，减少维护费用

适用工况

- 开关门频繁或长期不关门的冷冻库
- 地处南方潮湿环境和环境湿度高的地下室等场合
- 冷冻库库板利旧的改造店
- 因空间限制需靠近门口安装

命名规则



产品特点

- 增加风圈加热带，避免风圈结冰，保证电机正常运转
- 优化换热器翅间距设计，改善结霜，保证换热器性能
- 翅片材质应用亲水铝箔，有效减少霜层积聚
- 独特标识设计，与传统型号冷风机进行区分

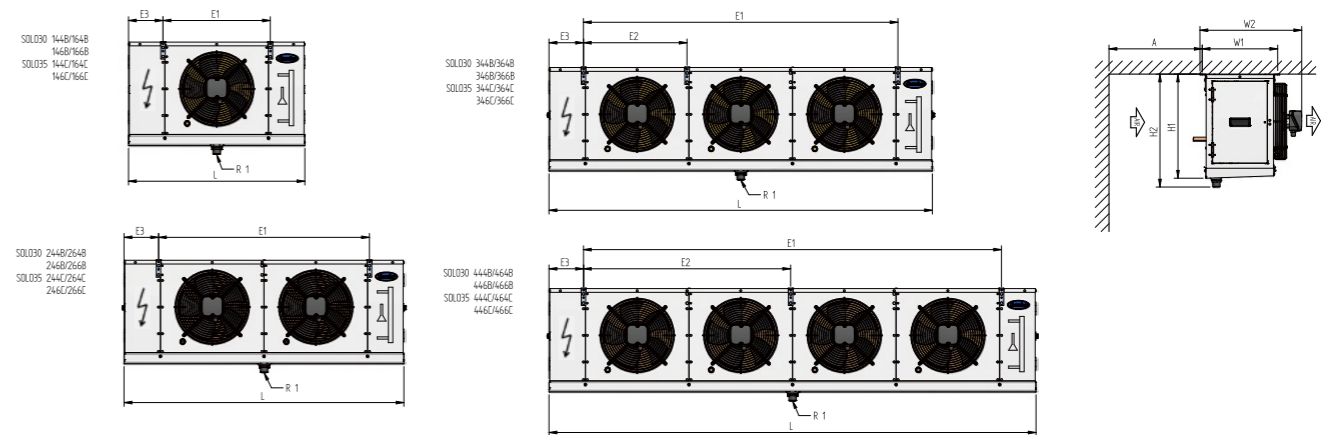


普通冷风机



酷悦冷风机

SOLO 系列尺寸



性能参数 (SOLO 30/35)

类型	型号						制冷量 R404A						连接		风机 50 Hz				
	风机尺寸 (厘米)	电机个数	盘管排数	翅片间距	盘管编码	恶劣工况	SC3		管道内容积	换热面积	风量	射程	声压	入口尺寸	出口尺寸	转速	输入功率	输入电流	电源
							换热温差为 7K	蒸发温度 -25°C											
SOLO	30	1	4	9	F	-H	1.26	2	3.8	1565	9	57	1/2"	5/8"	1367	85	0.4	230V-1	
SOLO	30	2	4	9	F	-H	2.57	3.9	8.3	3128	10	60	1/2"	5/8"	1367	170	0.8	230V-1	
SOLO	35	1	4	9	S	-H	1.76	2.5	5	2683	12	63	1/2"	5/8"	1337	163	0.8	230V-1	
SOLO	35	1	6	9	S	-H	2.30	3.8	7.5	2562	11	63	1/2"	5/8"	1320	163	0.8	230V-1	
SOLO	35	2	4	9	S	-H	3.41	4.8	10	5366	14	66	1/2"	7/8"	1337	326	1.6	230V-1	
SOLO	35	2	6	9	S	-H	4.65	7.2	15	5124	13	66	1/2"	7/8"	1320	326	1.6	230V-1	
SOLO	35	3	4	9	S	-H	5.26	7.2	16	8048	15	68	5/8"	1"1/8"	1337	489	2.4	230V-1	
SOLO	35	3	6	9	S	-H	6.96	11	23	7687	14	68	5/8"	1"1/8"	1320	489	2.4	230V-1	
SOLO	35	4	4	9	S	-H	7.13	9.5	21	10731	16	69	5/8"	1"1/8"	1337	652	3.2	230V-1	
SOLO	35	4	6	9	S	-H	9.30	14	32	10249	15	69	5/8"	1"1/8"	1320	652	3.2	230V-1	

型号	外型尺寸										电融霜			重量
	L	W1	W2	H1	H2	E1	E2	E3	A	盘管	接水盘	加热带	全部	净重
	mm	mm	mm	mm	mm	mm	mm	mm	mm	W	W	W	kW	kg
SOLO30E149FL-H	790	340	460	470	510	485	-	155	420	750	300	128	1.18	31
SOLO30E249FL-H	1265	340	460	470	510	950	-	155	420	2100	500	256	2.86	34
SOLO35E149SL-H	840	340	460	520	560	535	-	155	420	1500	350	110	1.96	30
SOLO35E169SL-H	840	340	460	520	560	535	-	155	420	1500	350	110	1.96	32
SOLO35E249SL-H	1365	340	460	520	560	1050	-	155	420	2250	550	220	3.02	50
SOLO35E269SL-H	1365	340	460	520	560	1050	-	155	420	2250	550	220	3.02	55
SOLO35E349SL-H	1880	340	460	520	560	1570	520	155	420	3150	750	330	4.23	67
SOLO35E369SL-H	1880	340	460	520	560	1570	520	155	420	3150	750	330	4.23	78
SOLO35E449SL-H	2395	340	460	520	560	2085	1035	155	420	4200	950	440	5.59	88
SOLO35E469SL-H	2395	340	460	520	560	2085	1035	155	420	4200	950	440	5.59	100