

玲珑系列组合式整机冷冻柜



高效节能
 自由拼接
 外形大气

产品特点

- 大尺寸高清中空玻璃前展示窗，充分清晰展示商品细节
- 顶部上下推拉门，方便顾客轻松购物
- 整体效果大气沉稳，吸引顾客目光，提升购物体验
- 整机卧式设计，灵活移动，自由拼接，随时根据商场需求调整布局
- 工作温度 -18~-25℃，满足冰激凌等产品温度需求
- 时刻（定时）化霜，节能环保
- 制冷剂 R404A 和 R290 可选，变频系列首推使用 R290 制冷剂，高效环保

标准配置

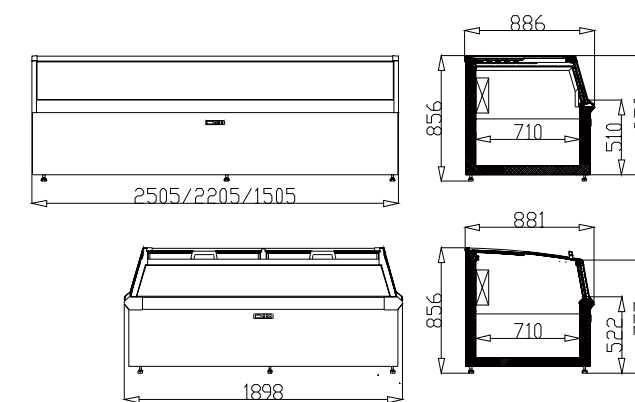
- 灰色外观塑料件
- 白色内部钣金件
- 可调底脚螺栓
- 白色柜内分割网

选配

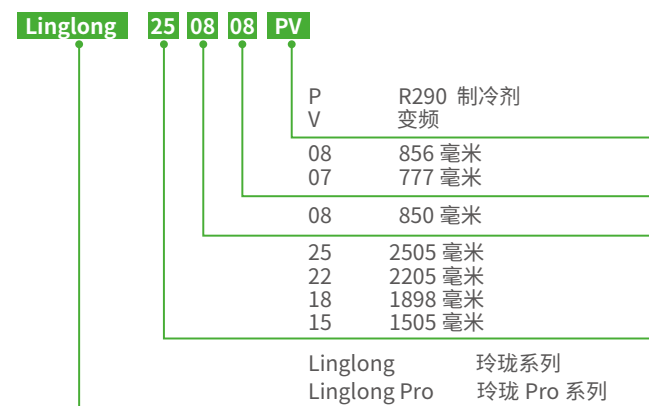
- 黑色外观塑料件
- 黑色内部钣金件
- 万向脚轮
- 黑色柜内分割网
- 非冷货架



尺寸图



命名规则



玲珑系列组合式整机冷冻柜

标准型号	低温组合式冷柜								
	Linglong A 系列					Linglong Pro 系列			
	Linglong 150808A	Linglong 180808A	Linglong 220808A	Linglong 250808A	Linglong 180807A	Linglong 150808PV	Linglong 220808PV	Linglong 250808PV	Linglong 180807PV
外形尺寸 (L)	1505	1898	2205	2505	1898	1505	2205	2505	1898
外形尺寸 (W)	886	886	886	886	881	886	886	886	881
外形尺寸 (H)	856					856			
工作温度 (°C)	-18~-25					-18~-25			
温度等级	3 L1					3 L1			
额定电压 (V)	220V					220V			
额定频率 (Hz)	50Hz					50Hz			
净重 (Kg)	120	130	150	180	130	120	150	180	13
展示面积 (m ²)	0.95	1.12	1.40	1.55	1.12	0.95	1.40	1.55	1.12
有效容积 (m ³)	0.390	0.450	0.620	0.720	0.450	0.390	0.620	0.720	0.450
能效等级 (EEL)	1 级					1 级			